

FLUIDRA



LOCALI
TECNICI

CON I MIGLIORI COMPONENTI





LOCALE TECNICO IL CUORE DELLA PISCINA

I LOCALI TECNICI PREFABBRICATI DI FLUIDRA SONO PERSONALIZZABILI E VERSATILI, COSTRUITI E DIMENSIONATI IN BASE ALLE ESIGENZE DEL CLIENTE

I locali tecnici Fluidra sono disponibili nei seguenti materiali:

- Polipropilene stampato: dalle dimensioni compatte, l'ideale per piscine residenziali fino a 70m³.
- Resina di poliestere rafforzata con fibra di vetro disponibile in diverse dimensioni: permette di ottenere una soluzione anche completamente personalizzabile.

Il locale tecnico Fluidra è composto da:

- Pompa di filtrazione con prefiltro
- Filtro a sabbia
- Valvola selettiva a 6 vie
- Collettore di mandata
- Collettore di aspirazione
- Scarico
- Quadro elettrico (opzionale)
- Predisposizione by-pass

I locali tecnici Fluidra vengono completamente realizzati con componenti a marchio **AstralPool** o **Zodiac** in base alla preferenza e con raccorderia a marchio **Cepex**.

Tutti i locali tecnici sono dotati di **raccordi a stringere** per il collegamento alle tubazioni della piscina, questo permette di **semplificare ulteriormente l'installazione** e **ridurre i tempi di posa**. Necessitano solamente del collegamento idraulico ed elettrico.

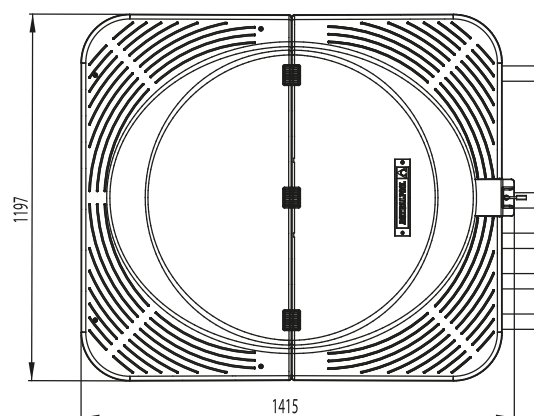
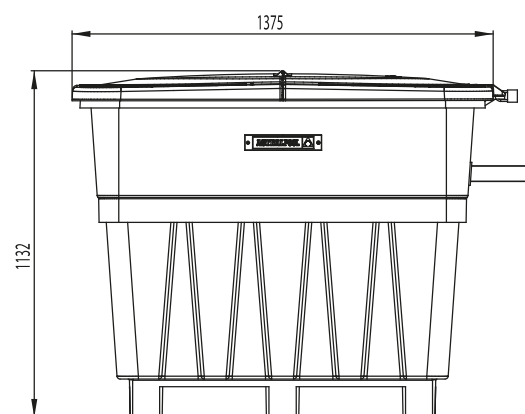
KEOPS

LOCALE TECNICO INTERRATO REALIZZATO IN POLIPROPILENE STAMPATO CON COPERCHIO RINFORZATO. COMPLETO E PRE-ASSEMBLATO, CONTIENE AL SUO INTERNO: IL FILTRO FINO A Ø 660 mm, LA POMPA DI CIRCOLAZIONE, E TUTTI I COLLEGAMENTI IDRAULICI.



CARATTERISTICHE TECNICHE

- **Resistente:** uno speciale rinforzo in acciaio verniciato a polvere lo rende indeformabile e particolarmente adatto al reinterro in terreni difficili.
- Il locale tecnico è fornito di un **pratico coperchio rinforzato**, dotato di canale di scolo per impedire infiltrazioni di acqua piovana.
- Il **sistema di apertura bi-zona** garantisce un facile accesso al gruppo filtrante per le operazioni di manutenzione.
- Lo **speciale basamento rialzato da terra** permette una facile movimentazione in cantiere.
- La struttura interna è stata studiata per ospitare impianti di filtrazione fino a 15 m³/h, la particolare **conformazione del vano facilita l'installazione di accessori** (es. sterilizzatori a sale).



I DETTAGLI CHE FANNO LA DIFFERENZA



Coperchio con canale di scolo



Piedini di supporto per la movimentazione



Raccordi a stringere già inclusi

CODICI DISPONIBILI E DESCRIZIONI

Locale KEOPS 3 Asp. + 3 Mand., pompa Sena 0,5 CV, filtro Cantabric Ø 500 mm	28780	96	1,60
Locale KEOPS 28780 incluso quadro elettrico	28781-IT	96	1,60
Locale KEOPS , 3 Asp. + 3 Mand., pompa Sena 0,7 CV, filtro Cantabric Ø 600 mm	28782-IT	96	1,60
Locale KEOPS 28782 incluso quadro elettrico	28783	96	1,60
Locale KEOPS , 3 Asp. + 3 Mand., pompa Sena 0,7 CV, filtro Aster Ø 500 mm	28794-IT	96	1,60
Locale KEOPS 28794 incluso quadro elettrico	28795	96	1,60
Locale KEOPS , 3 Asp. + 3 Mand., pompa Sena 1 CV, filtro Aster Ø 600 mm	28796-IT	96	1,60
Locale KEOPS 28796 incluso quadro elettrico	28797-IT	96	1,60

Codice	Peso Kg Standard	Volume m ³ standard
28780	96	1,60
28781-IT	96	1,60
28782-IT	96	1,60
28783	96	1,60
28794-IT	96	1,60
28795	96	1,60
28796-IT	96	1,60
28797-IT	96	1,60

MODELLO

TWIN COVER

LOCALE TECNICO IN VETRORESINA RINFORZATA COMPLETO DI COPERCHIO CALPESTABILE SDOPPIATO PER FACILITARE LE OPERAZIONI DI GESTIONE DELL'IMPIANTO DI FILTRAZIONE COMPLETAMENTE PERSONALIZZABILE CON ACCESSORI ASTRALPOOL E/O ZODIAC.

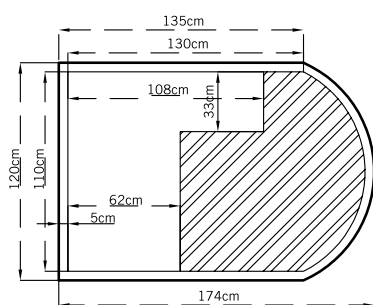


Nuovo coperchio antiscivolo secondo normativa UNI EN 13451, calpestabile, rinforzato con supporti in poliuretano espanso, dotato di canaletta di scolo per evitare le infiltrazioni dell'acqua piovana.

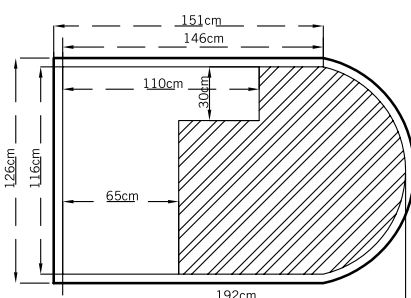
CARATTERISTICHE TECNICHE

Disponibile in 3 versioni:

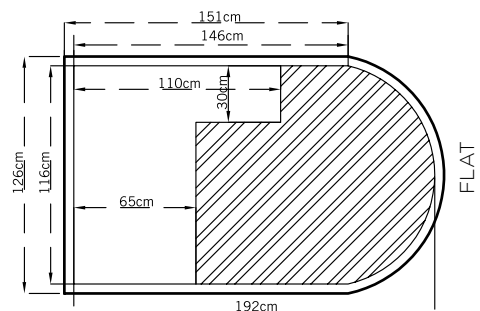
- **STANDARD** (per filtro fino a \varnothing 770),
- **PRO** (per filtri fino a \varnothing 920)
- **FLAT** con fondo piatto (per filtri fino a \varnothing 920);



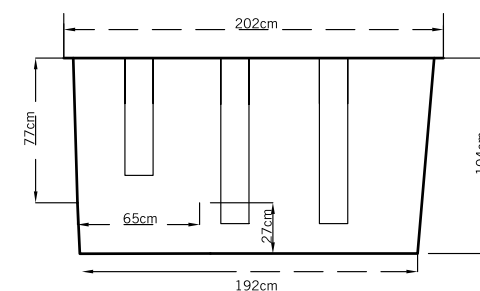
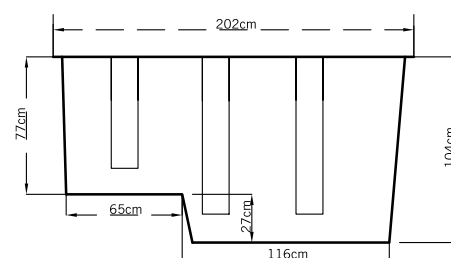
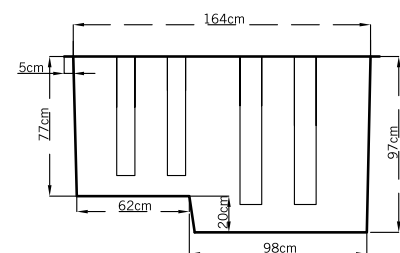
STANDARD



PRO



FLAT





I DETTAGLI CHE FANNO LA DIFFERENZA



Rinforzo in poliuretano espanso



Raccordi a stringere

MODELLO

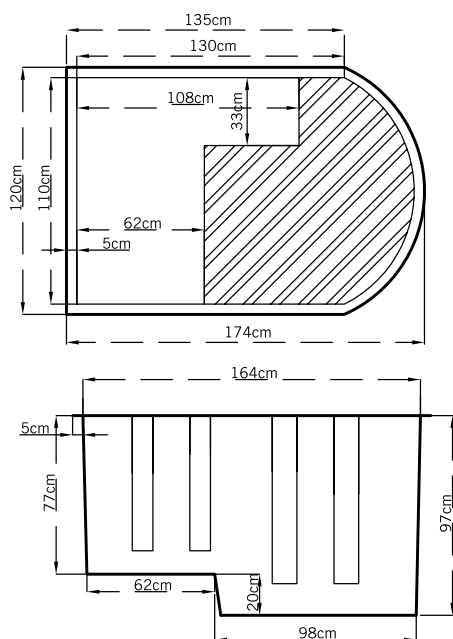
TWIN COVER TOP

30 m³



POZZETTO TWINCOVER CON INNOVATIVO COPERCHIO MONOBLOCCO PIATTO CALPESTABILE, RINFORZATO CON SUPPORTI IN POLIURETANO ESPANSO. DOTATO DI SUPERFICIE ANTISCIVOLO E APERTURA FACILITATA LATERALE CON AMMORTIZZATORI PNEUMATICI. COMPLETAMENTE PERSONALIZZABILI CON ACCESSORI ASTRALPOOL E/O ZODIAC.

Disponibile in versione standard
(per filtri fino a ø 770)



I DETTAGLI CHE FANNO LA DIFFERENZA



Coperchio monoblocco



Ammortizzatori per un'apertura facilitata

LOCALI TECNICI FLUIDRA: LA QUALITÀ PRIMA DI TUTTO



Collettori prestampati di aspirazione e mandata per migliorare l'efficienza idraulica.



Raccordi a stringere esterni per velocizzare l'installazione in cantiere.



Valvola selettoria dotata di bocchettoni per semplificare le operazioni di manutenzione.



Uscite filettate femmina per una scelta personalizzata di collegamento alla piscina.



Coperchio dotato di canaletta di scolo per evitare le infiltrazioni dell'acqua piovana.



Scarico di fondo di sicurezza per proteggere i componenti interni, valvole di aspirazione, mandata e scarico (da collegare).



Opzionale: pedana interna realizzata in alluminio rinforzato per permettere una più rapida manutenzione e un accesso facilitato al filtro e alla pompa.



Adesivi identificativi per l'utente finale.



FLUIDRA

Fluidra Commerciale Italia S.p.A.
via Tre Bocche 7/G | 25081 Bedizzole (BS) Italia
Tel. Centralino +39 030 6870441